

SISTEMA DE GERAÇÃO DE IMAGENS MICRO-ÓPTICAS POR COMPUTADOR

LUCAS MÁXIMO ALVES, MICHEL ANDRÉ AEGERTER.

Instituto de Física e Química de São Carlos, Departamento de Física e Ciências dos Materiais- Universidade de São Paulo, Caixa Postal 369, CEP. 13560, São Carlos (SP) - Brasil.

KENJI HATA.

Johnson & Johnson Baby Products Co., Rodovia Campinas - Mogi Mirim Km. 133, Caixa Postal 53 e 64, CEP. 13820, Jaguariúna (SP) - Brasil.

RESUMO

Foi desenvolvido um sistema computadorizado de geração de imagens tridimensionais, obtidas por microscopia óptica. O sistema está sendo aplicado inicialmente a estudos de difusão de produtos comerciais a base de colágeno em cabelos humanos. A utilização deste equipamento para outros estudos é sugerida.

INTRODUÇÃO

Existem no mercado vários produtos para tratamentos de cabelos á base de colágeno. Estudar os efeitos destes produtos sobre as propriedades físicas dos cabelos é de grande importancia tanto para o fabricante; na obtenção de um produto de boa qualidade, como para o consumidor; para que este tenha a garantia de que está comprando um produto realmente eficaz. O estudo da difusão destes produtos em cabelos humanos permite comprovar e medir a eficiência destes tratamentos. Um dos métodos¹ de medida da quantidade de material (colágeno) difundido no cabelo, consiste em modificar² ligeiramente a sua fórmula química pela adjução de marcadores ópticos, tais como o Cloreto de Dansyla, e medir a absorção óptica destes marcadores (UV: $\lambda = 285$ e $\lambda = 320$ nm) ou a sua luminescência^{1,2} (VIS: $\lambda = 495 - 500$ nm) emitida sob excitação óptica; sendo que ambos os parâmetros são proporcionais á quantidade de material difundido⁴. Estes experimentos estão sendo realizados num microscópio de fluorescência cujas faixas espectrais podem ser selecionadas por meio de filtros ópticos para as bandas de excitação ou absorção, e de emissão. As imagens luminescentes das amostras foram inicialmente registradas por meio de fotografias, sendo estas posteriormente analisadas num microdensitômetro para se obter o perfil da difusão^{5,6} do produto, ao longo de várias linhas diametrais em torno de todo o perímetro das amostras. Entretanto o filme fotográfico apresenta uma resposta logaritmica com a intensidade de luz

registrada, e o processo para a obtenção das fotografias é demorado; além disto a uniformidade das medidas depende de vários parâmetros, tais como sensibilidade do filme, revelador, temperatura, tempo de agitação, etc... dificultando a obtenção de resultados quantitativos. Para a obtenção de resultados mais diretos e rápidos foram construídas conexões de alumínio que possibilitaram a instalação de uma fotomultiplicadora na saída da lente projetiva do microscópio, onde anteriormente se tinha a máquina fotográfica. O sinal elétrico correspondendo a intensidade da luz luminescente ao longo do diâmetro do cabelo foi lançado diretamente num registrador onde obteve-se o perfil da difusão dos produtos. Com o intuito de se obter uma imagem mais informativa do que a fotografia foi finalmente construído uma placa conversora analógico-digital e circuitos eletrônicos controladores de motor de passo para a obtenção de sinais digitalizados destinados a produção de imagens⁴ por um microcomputador onde as informações podem agora ser tratadas mais facilmente.

Para relacionar a intensidade de luz com a concentração de colágeno dentro do cabelo foi definido os seguintes parâmetros:

$$I_o = \alpha_o C_o \quad (1)$$

onde: I_o = Intensidade de luz (Watt)

α_o = Eficiência luminosa da solução luminescente (Watt . litros . gramas⁻¹).

C_o = Concentração da solução de colágeno na qual o cabelo foi imerso para obtenção do tratamento (gramas/litros).

A leitura na saída da célula fotomultiplicadora é dada por:

$$I_o = \beta V_o \quad (2)$$

onde: V_o = Tensão de saída na célula fotomultiplicadora (Volts)

β = Fator de transdução da fotomultiplicadora (Watts/Volts)

Igualando as expressões (1) e (2) acima pode ser concluído que:

$$C_o = \frac{\beta}{\alpha_o} V_o \quad (3)$$

Dentro do cabelo tem-se uma quantidade de material⁵ " M_t ", distribuída por todo o volume para um dado tempo de tratamento t_o , dada por:

$$M_{t_0} = \int C(v, t_0) dv \quad (4)$$

A fração de massa⁵ contida num pequeno cilindro de cabelo de raio "a" e espessura "h" após um dado tempo de tratamento é:

$$\frac{M_{t_0}}{M_{t_{\infty}}} = \frac{\int C(v, t_0) dv}{\int C(v, t_{\infty}) dv} = \frac{\int_0^a \int_{-\pi}^{\pi} \int_0^h C(r, t_0) r dr d\theta dz}{\int_0^a \int_{-\pi}^{\pi} \int_0^h C(r, t_{\infty}) r dr d\theta dz} \quad (5)$$

$$\frac{M_{t_0}}{M_{t_{\infty}}} = \frac{2\pi h \int_0^a C(r, t_0) r dr}{\pi a^2 h C_0} = \frac{2}{a^2 C_0} \int_0^a C(r, t_0) r dr \quad (6)$$

O cabelo humano tem uma estrutura heterogênea⁶, formada por várias camadas cilíndricas concêntricas. Entretanto, para simplificar o tratamento matemático, o cabelo é considerado como um sistema físico homogêneo, desprezando qualquer forma de reabsorção da luminescência pela estrutura do cabelo, ou perdas de produto durante o processo de preparação das amostras.

Então a fração de massa difundida pode ser escrita como:

$$\frac{M_{t_0}}{M_{t_{\infty}}} = \frac{2\alpha_0}{a^2 \beta V_0} \int_0^a C(r, t_0) r dr \quad (7)$$

mas $C(r, t_0)$ pode ser escrito como:

$$C(r, t_0) = \frac{\beta}{\alpha_0} V(r, t_0) \quad (8)$$

então:

$$\frac{M_{t_0}}{M_{t_{\infty}}} = \frac{2}{a^2 V_0} \int_0^a V(r, t_0) r dr \quad (9)$$

Pode-se ver que a relações (8) e (9) acima fornecem o perfil⁵ de difusão sobre uma amostra de cabelo. Permitindo assim gerar uma imagem tridimensional⁹ com as coordenadas espaciais do cabelo (x, y) e com o valor da tensão $V_{t_0}(x, y)$ da fotomultiplicadora na direção "z".

PREPARAÇÃO DAS AMOSTRAS

Imersão - Aproximadamente vinte fios de cabelos foram imersos numa proveta de 25ml contendo uma solução de AGUA + COLÁGENO a uma concentração de 1g/litro numa temperatura de aproximadamente 27°C ou 30°C e com um pH de aproximadamente 7.0 (neutro). Esta imersão foi feita para tempos de 1/2, 1.0, 2.0, 4.0, 6.0, 8.0, 16.0 horas para vários lotes de vinte fios.

Inclusão - (TECNICA DE TOILETTE). Os vinte fios imersos segundo a descrição anterior foram postos estendidos ao longo do eixo de uma célula cúbica de papelão contendo uma solução de gelatina comercial C-240 dissolvida em água, com uma concentração de 5% a 6% da massa total da solução. Esta célula foi resfriada até -40°C para que a gelatina alcançasse uma consistência próxima a do cabelo a fim de facilitar o seu corte em finas laminas com de faces paralelas.

Corte - O corte em finas laminas com uma espessura de aproximadamente $7 \pm 1 \mu\text{m}$ foi feito num micrótomo a -40°C (Criótomo), sobre lâminas de vidros, onde as amostras foram fixadas.

Fixação - Foi gotejado sobre uma laminula de vidro com a extremidade de um bastão de vidro uma solução de polivinilpirrolidona dissolvida em água a uma concentração de 5% a 6% da massa total da solução. Em seguida foi depositada sobre a laminula, a lâmina de vidro, com a superfície, sobre a qual foram depositados os fios, voltada para a gota, e esperou-se até que a solução se espalhasse e cubrisse toda a região da lâmina contendo os fios. Por último foi selada as bordas da laminula com um esmalte de unha comercial, deixando secar bem.

Conservação - As amostras assim preparadas foram conservadas em geladeira para evitar a perda de material devido a fusão da gelatina.

DESCRIÇÃO DO SISTEMA

a) Sistema óptico -

O esquema do microscópio FLUOVAL 2, Carl Zeiss Jena, é mostrado na figura - 1. O sistema de excitação consiste num lâmpada de mercúrio cuja faixa espectral é limitada por filtros ópticos (1) e usa o caminho dos raios para luz incidente por transmissão (3). Este microscópio entretanto permite uma série de configurações¹¹ diferentes, dando diferentes efeitos de visualização de uma mesma imagem.

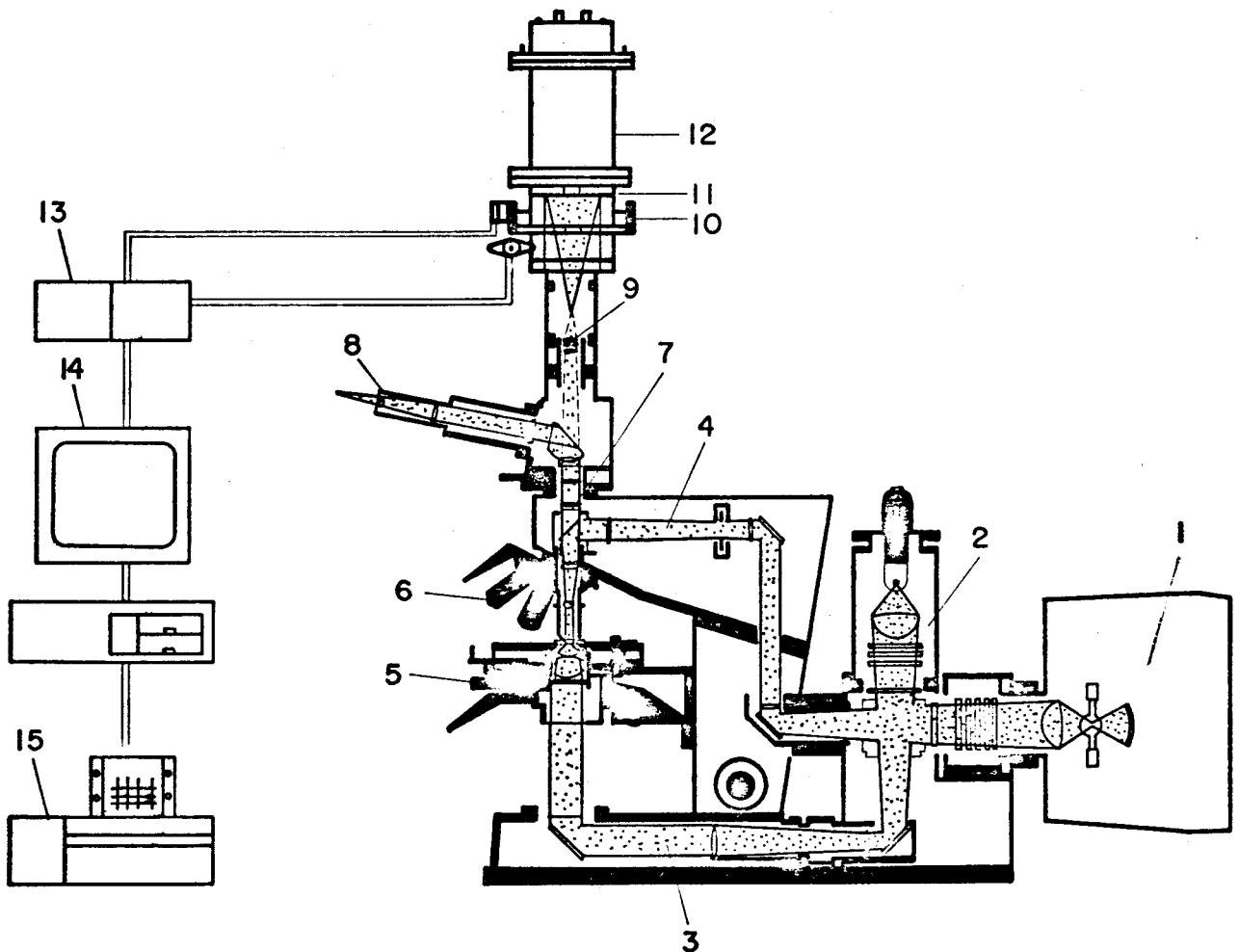


Figura - 1. Esquema do microscópio FLUOVAL 2, CARL ZEISS JENA, com a montagem do sistema digitalizador de imagem.

Lista das referências da figura - 1:

- 1) Lâmpada de Mercúrio HBO 202, com filtros de excitação (SCHOTT GLASWERKE).
- 2) Lâmpada de Tungstênio de 6V 15 W, com filtros de excitação (SCHOTT GLASWERKE)
- 3) Caminho dos raios para luz incidente, por transmissão.
- 4) Caminho dos raios para luz incidente, por reflexão.
- 5) Platina.
- 6) Lentes objetivas.
- 7) Filtros de bloqueio no revólver (SCHOTT GLASWERKE).
- 8) Ocular.
- 9) Lente projetiva.
- 10) Sistema posicionador (x , y) da íris sobre a imagem projetada.
- 11) Íris.
- 12) Fotomultiplicadora (EMI - 9558QA).
- 13) Gerador de pulsos (Drive/interface)
- 14) Microcomputador (IBM - PC XT).
- 15) Impressora (EPSON APEX - 80).

b) Sistema digitalizador -

A imagem luminescente é focalizada pelas lentes objetivas (6) e projetiva (9) do microscópio, e projetada na superfície frontal de uma célula fotomultiplicadora, acoplada na saída projetiva deste microscópio no lugar da máquina fotográfica. Esta imagem é digitalizada por meio de um carrinho posicionador (x,y) movido por dois motores de passo (Digimotors, Modelo DM25-0235 ou 0213) cada um deles acoplados a um micrômetro (Mitutoyo com deslocamento de 0-25mm e precisão de 0.01 mm). O carrinho (x,y) desloca uma íris digitalizadora sobre a imagem projetada, permitindo a medida da intensidade de luz que passa através deste orifício, fornecendo uma malha de pontos ao longo de toda a imagem⁴.

Os dados da intensidade de luz são coletados e transferidos para um microcomputador tipo PC - IBM XT por meio de um sistema de aquisição de dados (conversor A/D, DASH-8) adaptado para necessidades⁷ do sistema. Dois sistemas geradores de pulsos (Drive/interface), controlados pelo computador via Software alimentam os motores de passo, permitindo posicionar o carrinho na posição desejada. Os dados da intensidade coletados consecutivamente, e da posição (x,y) são usados para gerar uma imagem tridimensional mostrada em vídeo e posteriormente impressa em papel. Foi utilizado o software comercial ENERGRAPHICS como gerador de imagens tridimensionais⁸ em perspectiva; este software possui a vantagem de ter uma rotina que pode gerar imagens vistas de um ângulo qualquer a partir de uma imagem inicialmente produzida pelo o usuário.

O campo total da imagem sobre a superfície da fotomultiplicadora é de 36 mm X 24 mm e os possíveis aumentos são mostrados na tabela I.

Para o sistema, a imagem ideal é aquela usando a combinação das ampliações de $16 \times 8 = 128$ vezes, para as lentes objetiva e projetiva, respectivamente, sendo que as combinações 40×8 e 100×8 só são possíveis com o uso do óleo de imersão nas objetivas.

Tabela I

| Aumento Objetivas | Projetivas | | | | |
|----------------------|------------|------|------|-------|------|
| | 3.2 | 4 | 5 | 6.3 | 8 |
| 3.2 | 10.24 | 12.8 | 16.0 | 20.16 | 25.6 |
| 6.3 | 20.16 | 25.2 | 31.5 | 39.69 | 50.4 |
| 16 | 51.2 | 64 | 80 | 100.8 | 128 |
| 40 | 128 | 160 | 200 | 252 | 320 |
| 100 | 320 | 400 | 500 | 630 | 800 |

Cada motor possui 48 passos por volta, e cada volta do micrômetro corresponde a uma varredura de 0.5 mm sobre a imagem. Logo para um campo de 36 mm x 24 mm tem-se um número de 72×48 voltas ou 3456×2304 passos.

A resolução é definida como:

$$\delta = \frac{\delta x}{M} = \frac{0.5 \text{ mm}}{128 \text{ vezes}} = 3.91 \mu\text{m} \quad (10)$$

onde:

δx = Diâmetro do orifício

M = Aumento total da imagem real de $281 \mu\text{m} \times 187 \mu\text{m}$.

A cada passo do motor o micrometro desloca a íris de um comprimento de $0.0104167 \text{ mm}/128 = 81,3 \text{ nm}$ sobre a imagem real dando um total de 48 coletas para cada ponto. Desta forma é possível fazer uma média destas coletas para obter uma melhor leitura da intensidade naquele ponto. É também possível realizar uma vista "zoom" sobre um pequeno trecho da imagem.

RESULTADOS

É mostrado na figura - 2a. um exemplo típico dos resultados referentes a primeira parte deste projeto. Trata-se de um cabelo castanho tratado com "Colágeno Alemão", marcado com Cloreto de Dansyla. O perfil de difusão foi obtido num Microdensitômetro 100 (Carl Zeiss, Jena).

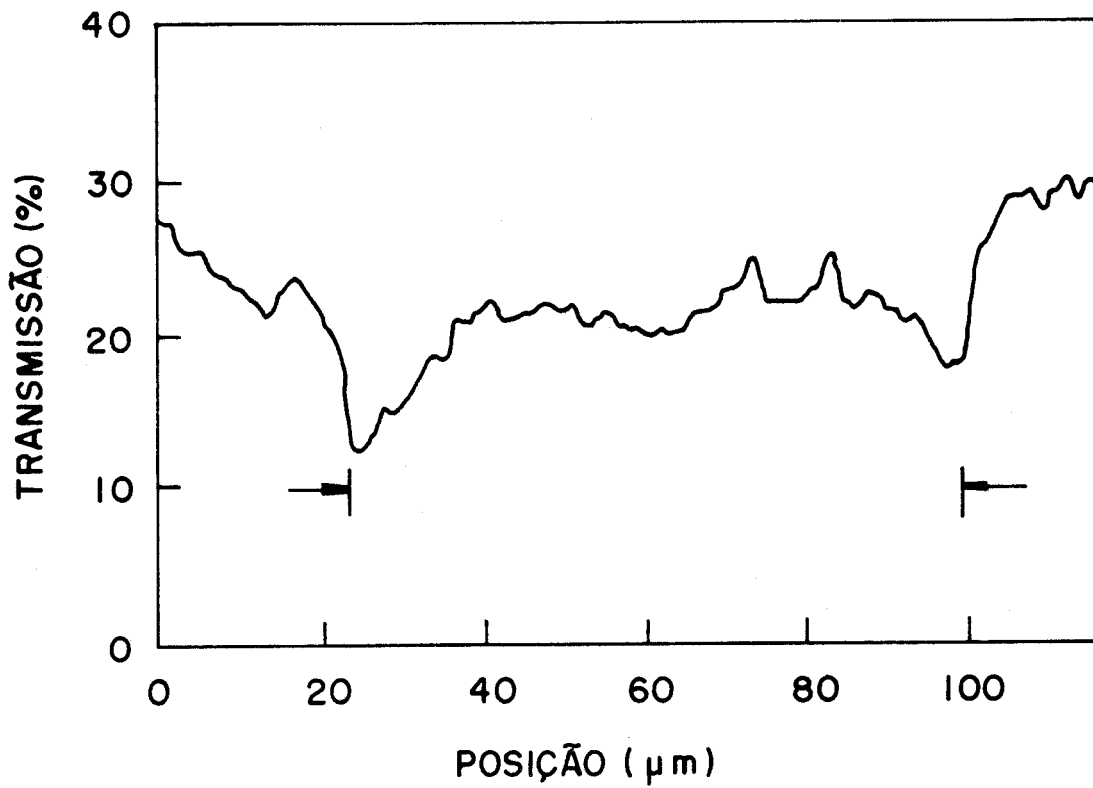
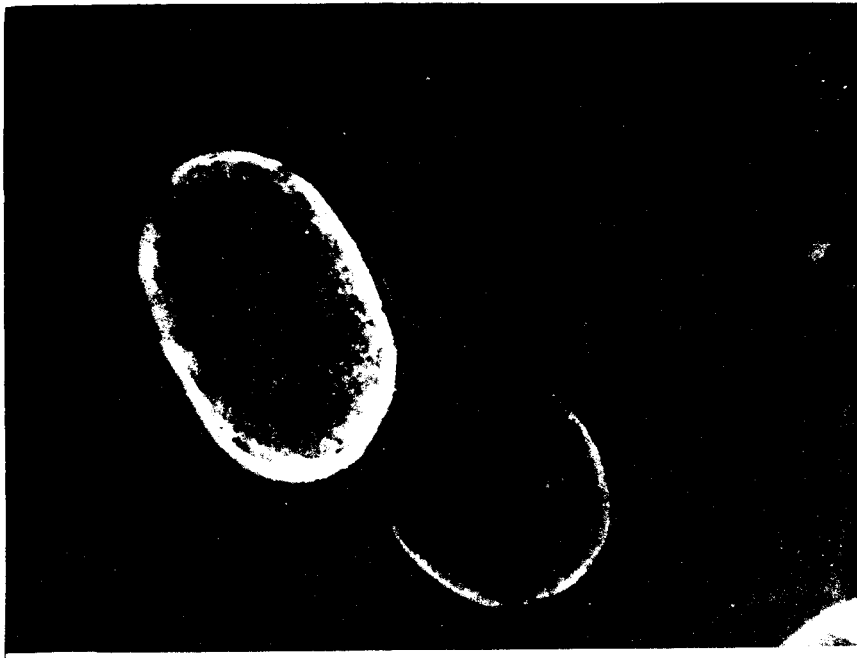


Figura - 2. a) Amostra de cabelo contendo o produto difundido a um tempo de imersão pequeno. b) Perfil desta difusão.

Este relatório trata-se da descrição do trabalho em andamento, sendo que o sistema de geração de imagens micro-ópticas por computador (GOMICS) encontra-se em fase de teste. Sendo assim os seus resultados só poderão ser mostrados posteriormente.

PERSPECTIVAS

A luz incidente deste sistema consiste numa fonte de mercúrio filtrada, fornecendo essencialmente um espectro de emissão na região ultravioleta. Podendo o sistema de excitação ser facilmente substituído por uma lâmpada de Xenônio acoplada a um monocromador para estudos microespectrofotométricos de varredura, com ampla faixa de comprimento de onda. Desta forma poderá ser estudadas não somente imagens visíveis ao olho humano, mas também imagens infravermelhas e ultravioletas desde que seja adaptada uma célula detetora conveniente, sensível a faixa espectral desejada.

A implementação de um vídeo de alta resolução e sistemas mais rápidos para a aquisição de dados poderá ser efetuada à medida que se tornar necessário. Listamos em seguida alguns estudos, sobre peles humanas¹⁰, que poderão ser realizados usando este sistema de geração de imagens micro-ópticas por computador (GOMICS).

in vivo e/ou in vitro

- 1) Análise de produtos aplicados, através de micro-espectroscopia de transmissão, absorção, ou reflexão (distribuição, uniformidade, espessura, hidratação, efetividade de loções protetoras, e difusão)
- 2) Análise e mapeamento de texturas da pele, rugosidade, espessura e medidas de tensão superficial.
- 3) Efeitos de radiação sobre a pele humana e estudos da luminescência.
- 4) Estudos de perdas de oleosidade, ressecamento, queimaduras, descascamento etc.

in vivo

- 5) Efeito do aumento do fluxo sanguíneo, e resposta da pele com a incidência de diversos comprimentos de onda da luz, e caracterização de hemangiomas sobre a pele humana
- 6) Estudos do desenvolvimento de melanina, formação de vitamina "D" e bronzeamento, técnica radiométrica remota, e monitorização da resposta eritematosa da pele humana.

- 7) Caracterização e análises de pele traumatizada (Psoriasis por exemplo), medidas quantitativas de tensão na pele e estudos sobre a restauração de tecidos
- 8) Estudos sobre a masceração da pele

BIBLIOGRAFIA

- [1] HARTLEY, B. S. - Strategy and Tactics in Protein Chemistry, BIOCHEMICAL J. 119: 805, 1970.
- [2] LUNDBLAD, ROGER L. & NOYES, CLÁUDIA M. - Chemical Reagents for Protein Modification, Volume I, 3ª Edição. Boca Raton Flórida, C.R.C. Press Inc., pp 11, 20, 39, 127, 1985.
- [3] ZVIAK, CHARLES. - The Science of the Hair Care, New York, Marcel Dekker, Inc, 1986
- [4] G. BLANKENBURG, G. & PHILIPPEN, H. & BAURSCHMIDT, P. & et al. - Determination of the dye distribution in human hair cross sections using a scanning photometer microscope, J. SOC. COSMET. CHEM., 37: 59-71, March/April 1986.
- [5] HAN, S. K. & KAMATH, Y. K. & WEIGMANN, H. D. - Diffusion of semipermanent dyestuffs in human hair, J. SOC. COSMET. CHEM., 36: 1-16, January/February 1985.
- [6] PETERS, R. H. & PETROPOULOS, J. H. & MCGREGOR, R. - A Study of the Diffusion of Dyes in Polymer Films by a Microdensitometric Technique, J. SOC. DYERS COLOURISTS 77: 704-714, 1961.
- [7] DASH-8, Copyright by Metrabyte Corporation 1984.
- [8] ENERGRAPHICS MANUAL USER, Enertronics.
- [9] TORI, ROMERO & ARAKAKI, REGINALDO & MASSOLA, ANTONIO MARCOS AGUIRRA & et al. - Fundamentos da Computação Gráfica. Rio de Janeiro, Livros Técnicos e Científicos Editora S. A., 1987.
- [10] Proceedings of the Fourth Annual Chemical Defense Bioscience Review da US Army Medical Research and Development Command de 30 de Maio a 1 de Junho de 1984:
- [11] Manual do Microscópio de Fluorescência FLUOVAL 2, Carl Zeiss Jena